

Caldera EOLO STAR 24



Desde 1938

100%
COMPATIBLE
SISTEMAS
SOLARES

La mejor Combinación de funcionalidad, calidad y economía

IMMERGAS



Principales Características

- Caldera mural de **cámara estanca** para calefacción ambiente y producción instantánea de 1 A.C.S. disponible en una **potencia de 24Kw.**
- **Nuevo y renovado diseño**, moderno y elegante, que permite su instalación en cualquier local y con cualquier tipo de decoración.
- Facilidad de instalación, las dimensiones extremadamente compactas (**profundidad de solo 24 cm.**) y el **peso reducido**, permiten una fácil instalación en cualquier ambiente y espacios limitados. Gracias al **grado de aislamiento eléctrico IPX5D**, puede ser instalado en el exterior. Incluso en presencia de salpicaduras de agua o elevada humedad.
- **Rápida producción de agua caliente sanitaria.** Gracias a su intercambiador de alto rendimiento, el agua caliente sanitaria alcanza rápidamente y en cantidades que garantiza una considerable simplificación del círculo hidráulico, lo que conlleva una mayor fiabilidad y facilidad de mantenimiento.
- **By-pass automático** suministrado en serie, permite la adecuación de la caldera a los distintos tipos de instalación de calefacción.
- **Compatible para trabajar con instalaciones solares**



Nuevo panel de mandos digital

La estética de la caldera se caracteriza por su nuevo panel de mandos dotado de un **innovador display digital**, que asegura un simple y eficaz manejo de la caldera.

Permite controlar constantemente el estado de funcionamiento, las temperaturas y los parámetros de uso, así como la señalización de las eventuales o posibles anomalías de la caldera.

Manómetro frontal, para el control de la presión en instalación.



Sistema de salida de gases- orientable a 360°

EOLO Star 24 está preparada para la instalación con kit de aspiración y descarga concéntricos, que garantizan una instalación rápida y segura.

La amplia gama de accesorios disponibles y la estética particularmente estudiada, permiten responder a las necesidades de instalación, y al mismo tiempo se integran de la mejor manera con el diseño de la caldera.



Modulación electrónica digital

La modulación de llama electrónica asegura el control óptimo de la temperatura de calefacción y del agua caliente sanitaria, por tanto se reduce el consumo y se garantiza un elevado confort. El panel digital se completa con un **sistema de auto-diagnóstico** que está preparado para la **conexión a un mando a distancia digital**.

Características Técnicas

DESCRIPCIÓN	EOLO Star 24	Unidades
Potencia térmica nominal	25.5 21.914	kW kcal/h
Potencia térmica mínima	7.6 6.549	kW kcal/h
Potencia térmica nominal útil	23.8 20.468	kW kcal/h
Potencia térmica nominal útil calefacción	11.5 20.468	kW kcal/h
Potencia térmica nominal útil sanitario	6.8 5.848	kW kcal/h
Rendimiento energético directiva europea 92/42	***	
Rendimiento térmico útil al 100% Pn (80/60°C)	93.4	%
Rendimiento térmico útil al 30% del C.T.N. (80/60°C)	90.2	%
Caudal gas potencia nominal	2.70	m ³ /h
CO ponderado	61	mg/kWh
NOx ponderado	139	mg/kWh
Caudal específico en servicio continuo (t 25°C)	12.48	l/min
Caudal específico en servicio continuo (t 30°C)	11.1	l/min
Presión máxima circuito sanitario	10	bar
Presión mínima dinámica circuito sanitario	0.3	bar
Caudal mínimo A.C.S.	<2	l/min
Presión máxima circuito calefacción	3	bar
Capacidad vaso expansión calefacción	6	Lts
Peso Caldera llena	30	Kg
Medidas	756 x 440 x 240	mm

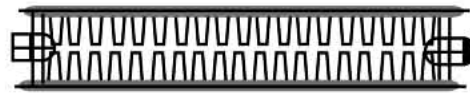
La mejor combinación de funcionalidad, calidad y economía



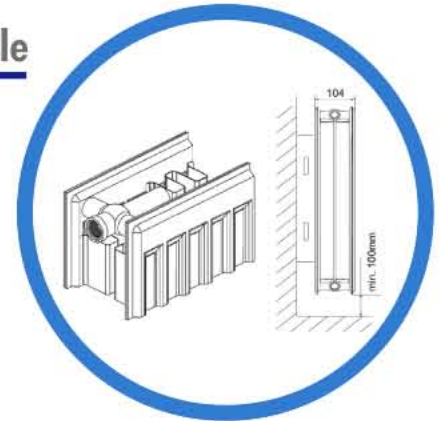
Características generales

- Pintados con tecnología de fosfato de zinc electrostático que le dan a los radiadores una capa resistente a la corrosión y los hace resistente a impactos.
- Gracias a su tecnología de pintura electrostatica mediante el uso de epoxi de poliéster, los radiadores quedan con una superficie extra suave.
- Los radiadores Airfel están diseñados para entregar la mayor cantidad de energía según su tamaño lo que los hace ultra eficiente.
- Diseñados para funcionar a 10 bar, y probados en la fábrica a 13 bar.

Sistema radiador doble



Vista superior

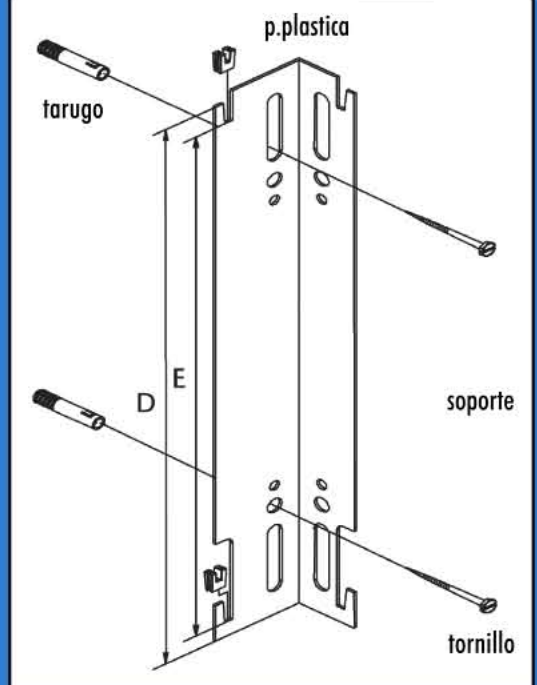


Radiadores Dobles Importados

CODIGO	MODELO	ALTO	LARGO	PESO	LTS	DETALLES
RA5D0019	Rad. Doble	500 mm.	400 mm.	11.04	2.12	Importado
RA5D0020	Rad. Doble	500 mm.	500 mm.	13.8	2.65	Importado
RA5D0021	Rad. Doble	500 mm.	600 mm.	16.56	3.18	Importado
RA5D0022	Rad. Doble	500 mm.	700 mm.	19.32	3.71	Importado
RA5D0023	Rad. Doble	500 mm.	800 mm.	22.08	4.24	Importado
RA5D0024	Rad. Doble	500 mm.	900 mm.	24.84	4.77	Importado
RA5D0025	Rad. Doble	500 mm.	1000 mm.	27.6	5.3	Importado
RA5D0026	Rad. Doble	500 mm.	1100 mm.	30.36	5.83	Importado
RA5D0027	Rad. Doble	500 mm.	1200 mm.	33.12	6.36	Importado
RA5D0028	Rad. Doble	500 mm.	1300 mm.	35.88	6.89	Importado
RA5D0029	Rad. Doble	500 mm.	1400 mm.	38.64	7.42	Importado
RA5D0030	Rad. Doble	500 mm.	1500 mm.	41.4	7.95	Importado
RA5D0031	Rad. Doble	500 mm.	1600 mm.	44.16	8.48	Importado
RA5D0032	Rad. Doble	500 mm.	1700 mm.	46.92	9.01	Importado
RA5D0033	Rad. Doble	500 mm.	1800 mm.	49.68	9.54	Importado
RA5D0034	Rad. Doble	500 mm.	1900 mm.	52.44	10.07	Importado
RA5D0035	Rad. Doble	500 mm.	2000 mm.	55.2	10.6	Importado
RA5D0036	Rad. Doble	500 mm.	2200 mm.	60.72	11.66	Importado
RA5D0038	Rad. Doble	500 mm.	2400 mm.	66.24	12.72	Importado
RA5D0042	Rad. Doble	500 mm.	3000 mm.	82.8	15.9	Importado

Dimensiones de la consola

ALTURA DEL RADIADOR	500 mm.
DIAMETRO SOPORTE (D)	310 mm.
DISTANCIA ENTRE SOPORTES MURALES (E)	285 mm.



Poder Calórico (90° C / 70 ° C) Valores por cada 1 metro de radiador

RADIADORES	Alto	10° C		12° C		15° C		18° C		20° C		22° C		24° C		26° C	
		W	Kcal/h	W	Kcal/h	W	Kcal/h	W	Kcal/h	W	Kcal/h	W	Kcal/h	W	Kcal/h	W	Kcal/h
Rad. Doble 22PKKP	500 mm.	1890	1625	1807	1554	1685	1449	1565	1346	1486	1278	1408	1231	1331	1144	1255	1079