



Caldaie
a basemento

RX



 **sime**[®]



RX

La scelta affidabile e sicura

RX è la gamma completa di caldaie a basamento ad alto rendimento con bruciatore atmosferico multigas in acciaio inox e scambiatore in ghisa ideale per il riscaldamento di piccole e medie abitazioni. La cura di ogni dettaglio permette ad **RX** di coniugare il design moderno ed elegante alla facilità di installazione e praticità di manutenzione. E' disponibile in sette modelli da 22 a 60,7 kW per

la versione a camera aperta e in un modello da 31 kW a camera stagna. **RX** è dotata di accensione automatica con controllo a ionizzazione di fiamma; nella versione **PVA** vaso di espansione, pompa e valvola di sicurezza sono previste di serie. L'intera gamma **RX** è abbinabile alla serie di bollitori **BA** ed è perfetta per soddisfare abbondanti necessità di acqua calda sanitaria.

Un'anima in ghisa

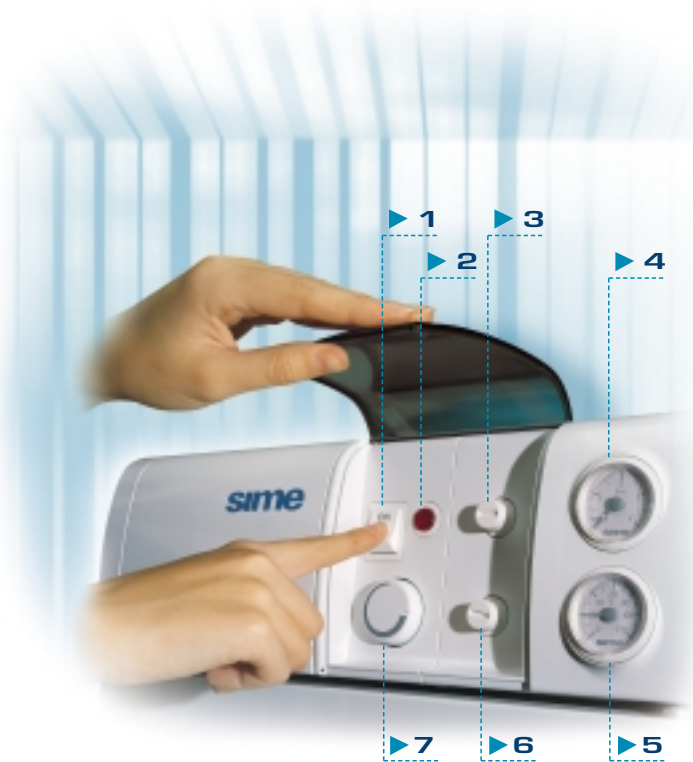
La ghisa è una lega che mantiene inalterate le sue caratteristiche nel tempo ed è sinonimo di affidabilità, resistenza all'usura e facilità di manutenzione. La conformazione degli elementi permette combustioni ottimali che riducono le

emissioni di gas nocivi nell'ambiente. Questo è il risultato della consolidata esperienza che Sime ha accumulato negli anni nella progettazione degli scambiatori in ghisa.

Un semplice utilizzo

Con un solo pulsante la caldaia gestisce in maniera automatica tutte le fasi di funzionamento e messa a regime: è sufficiente accendere l'interruttore perché la caldaia si metta a funzionare automaticamente su richiesta di riscaldamento. La regolazione della

temperatura si effettua agendo sulla manopola del termostato con campo di regolazione da 45 a 85°. Per offrire la massima sicurezza di funzionamento i comandi sono protetti da uno sportello contro le manomissioni accidentali.



Elenco funzionalità / strumenti

- ▶ 1 *Interruttore principale*
- ▶ 2 *Interruttore di sblocco*
- ▶ 3 *Termostato fumi*
- ▶ 4 *Idrometro*
- ▶ 5 *Termometro*
- ▶ 6 *Termostato di sicurezza*
- ▶ 7 *Termostato di regolazione temperatura*

La massima versatilità

Le caldaie **RX** possono essere inserite sia in impianti tradizionali che in impianti a zone. Per la realizzazione di questa tipologia di installazione, nelle versioni a camera aperta, sono disponibili un kit per il collegamento idraulico

completo di tutti gli accessori e un kit centralina elettronica per la gestione delle zone fino ad un massimo di tre. La versione a camera stagna è predisposta per la gestione della seconda zona con un kit a richiesta.

Soluzione su misura nella camera stagna

Per la versione **RX BF** a camera di combustione stagna, Sime propone una gamma completa di accessori per l'aspirazione dell'aria e lo scarico dei

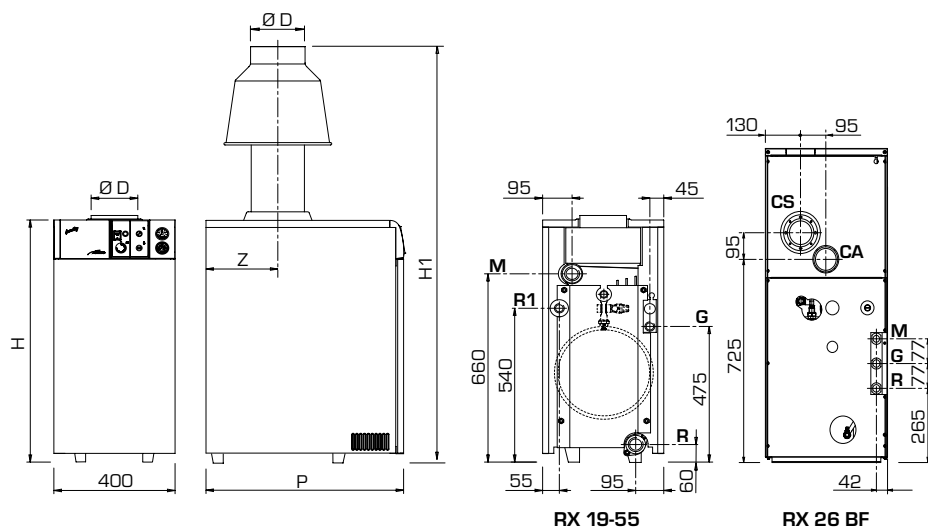
fumi in grado di risolvere le situazioni impiantistiche più diverse. Sono inoltre disponibili accessori speciali con prese per l'analisi di combustione.

Dati tecnici

CE 0099	Camera aperta					Camera stagna
	19	26	37	48	55	26 BF
Potenza termica kW	22,0	30,5	39,1	48,8	60,7	23,2-31,0
Potenza termica kcal/h	18.900	26.200	33.600	42.000	52.200	19.950-26.660
Portata termica kW	25,0	34,8	44,8	55,0	69,2	26,2-34,0
Rendimento alla portata termica nominale %	88,0	87,6	87,3	88,7	87,7	91,1
Rendimento al 30% della portata termica nom. %	84,5	84,8	85,2	85,4	85,8	92,0
Elementi di ghisa n°	3	4	5	6	7	4
Contenuto acqua litri	10	13	16	19	22	16
Pressione max esercizio bar	4	4	4	4	4	4
Potenza elettrica assorbita W	16-100*	16-100*	16	16	16	155
Vaso espansione						
Capacità litri/Pressione precarica bar	8/1*	10/1*	-	-	-	10/1
Lungh. rettilinea max orizzontale scarico coassiale m	-	-	-	-	-	2,8
Lungh. rettilinea max orizzontale condotti separati m	-	-	-	-	-	8 + 8
Peso kg	101-113*	126-138*	150	176	202	240

* Vers. PVA CE IONO.

Misure d'ingombro - Collegamenti idraulici



Dimensioni

	D mm	P mm	H mm	H1 mm	Z mm
19	130	595	850	-	-
26	150	720	850	-	-
37	180	70	-	1435	245
48	180	770	-	1435	295
55	200	870	-	1675	345
26 BF	-	760	1120	-	-

CA Condotto aspirazione ø 80
CS Condotto scarico ø 80 - Coassiale ø 60/100

Allacciamenti

	19	26	37	48	55	26 BF
M Mandata impianto	1 1/2"	1 1/2"	1 1/2"	1 1/2"	1 1/2"	3/4"
R Ritorno impianto	1 1/2"	1 1/2"	1 1/2"	1 1/2"	1 1/4"	3/4"
R1 Ritorno impianto	1" *	1" *	-	-	-	-
G Attacco gas	1/2"	1/2"	3/4"	3/4"	3/4"	3/4"

* Solo versioni PVA CE IONO.

Caratteristiche tecniche e sicurezze

	19-55 CE IONO	19-26 PVA CE IONO	26 BF
Valvola di sicurezza a 3 bar		▲	▲
Dispositivo sicurezza fumi che, in caso di anomalie di tiraggio della canna fumaria, manda in blocco la caldaia	▲	▲	
Pressostato differenziale che assicura la funzionalità del sistema di aspirazione e scarico			▲
Valvola elettrica a doppio otturatore che, in mancanza di fiamma, interrompe l'uscita gas	▲	▲	▲
Termostato di sicurezza	▲	▲	▲

Fonderie SIME S.p.A. si riserva di variare in qualunque momento e senza preavviso i propri prodotti nell'intento di migliorarli senza pregiudicarne le caratteristiche essenziali. Questo prospetto pertanto non può essere considerato come un contratto nei confronti di terzi.



Fonderie Sime S.p.A • Via Garbo, 27 • 37045 Legnago (Vr) Italy • Tel. +39 0442 631111 • Fax +39 0442 631291
Per informazioni su vendita e assistenza dei prodotti Sime consultare il sito: www.sime.it