

PANEL SOLAR PLACA SELECTIVA (Circ. Natural)

KIT SOLAR PLACA SELECTIVA TITAN TOP

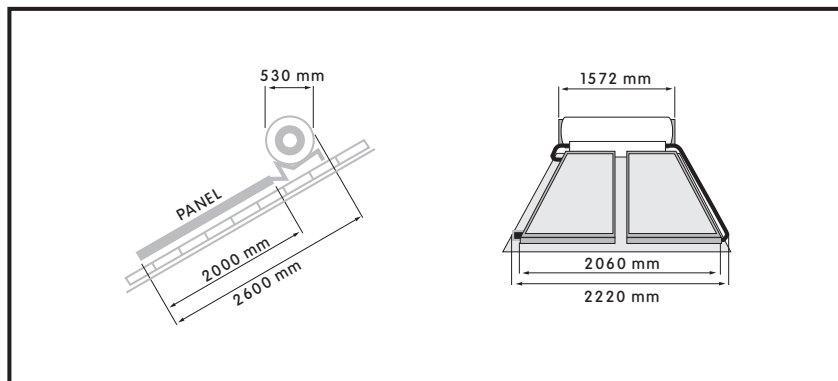
■ CARACTERÍSTICAS FUNCIONALES

- Superficie útil de captación: 1.8 m²
- Vidrio solar especial de alta transparencia, tratado termicamente. Antirreflejos y prismático.
- Lámina absorbente de cobre con tratamiento selectivo de óxido de titanio.
- Disposición en parrilla de 8 tubos.
- Aislamiento trasero de lana mineral. Aislamiento lateral de lana de vidrio.
- Test de rendimiento según EN 12975. Certificado de calidad ICIM.
- Rendimiento aproximado: 2 a 3 personas por placa.
- 5 años de garantía.

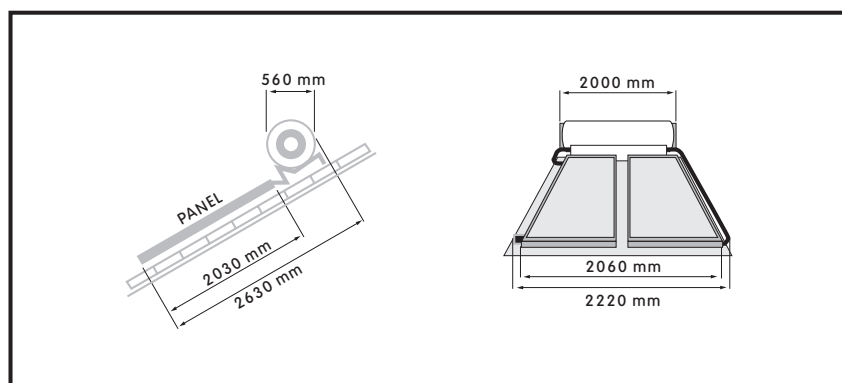


Código Recal	Volumen	Personas	Área absorción	Sup. Instalación
SSAKST2002	200 lts.	3-4	3,6 m ²	Angular
SSAKST3002	300 lts.	4-5	3,6 m ²	Angular
SSAKSR2002	200 lts.	3-4	3,6 m ²	Plano

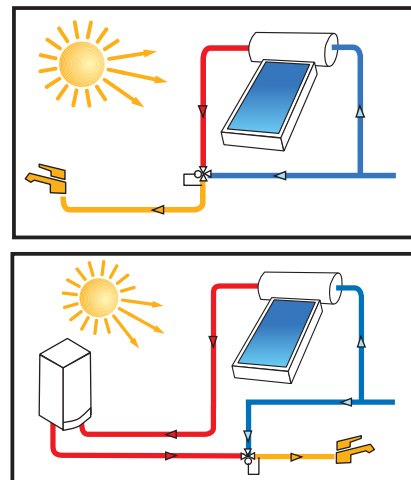
■ DIMENSIONES KIT SOLAR TOP 200 lts.



■ DIMENSIONES KIT SOLAR TOP 300 lts.



■ APLICACIONES



■ EFICIENCIA PLACA SELECTIVA

