

QUEMADORES A GASOLEO O PETRÓLEO LIVIANO

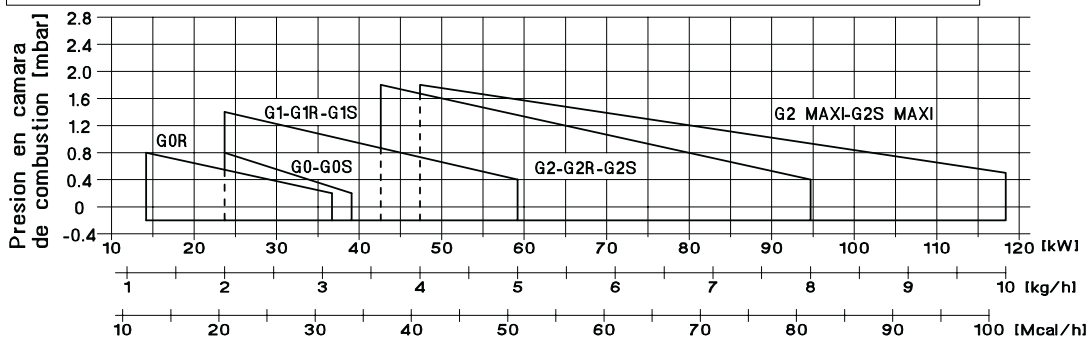




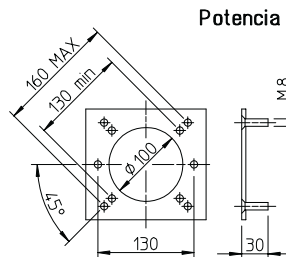
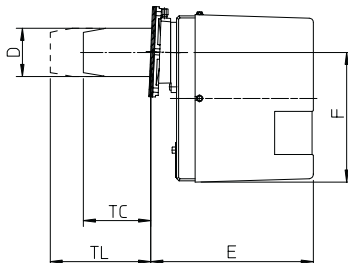
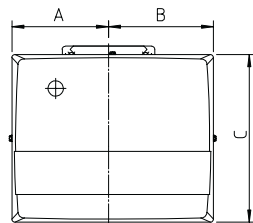
QUEMADORES DE GASOLEO UNA ETAPA

MODELO		G 0		G 1		G 2	G2 MAXI	
CÓDIGO RECAL								
MODELO		G0R	G0S	G1R	G1S	G2R	G2S	G2S MAXI
CÓDIGO RECAL					QE21121400			QE21121800
Caudal gasoleo	(kg/h)	1,2-3,1	2,0-3,3	2,0-5,0	2,0-5,0	3,6-8,0	3,6-8,0	4-9,8
Potencia	(Mcal/h)	12,2-31,6	20,4-33,7	20,4-5,1	20,4-51	36,7-81,6	36,7-81,6	40,8-99,9
Potencia	(kW)	14,2-36,7	23,7-39,1	23,7-59,2	23,7-59,2	42,6-94,7	42,6-94,7	47,3-116
Potencia motor	(W)	75	75	100	100	100	100	100
Pre calentador		30-110	-	30-110	-	30-110	-	-
Potencia máx. abs.	(W)	420	310	455	335	455	335	335
Combustible:		Gasoleo 1,5° E a 20°C=6,2cSt=35 sec Redwood N°1						
Presión bomba:	(mbar)	10-12 bar /Tara de fábrica) máx. 15 bar						
Alimentación eléctrica	monofase	monofase 230 V (-15% +10%) 50Hz						
Grado de protección eléctrica:		IP40						
Tiempo de seguridad "control box"		<= 10 sec.						

CAMPO DE TRABAJO : Caudal - Presion en camara de combustion



DIMENSIONES PARA INSTALACION [mm.]



MODELO	A	B	C	D	TC	TL	E	F
G0-G0R-G0S	137	137	240	80	112	152	215	169
G1-G1R-G1S	157	170	275	80	112	152	265	210
G2-G2R-G2S	157	170	275	90	112	152	265	210
G2 MAXI-G2S MAXI	157	170	275	90	112	152	265	210



**QUEMADORES DE GASOLEO
UNA ETAPA**

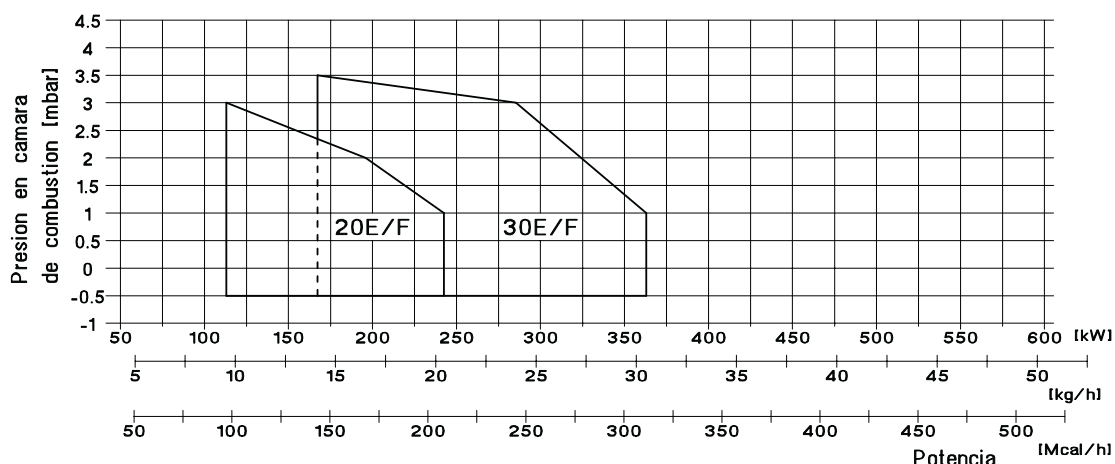
MODELO		G X3	G X4
CÓDIGO RECAL			
MODELO			
CÓDIGO RECAL			



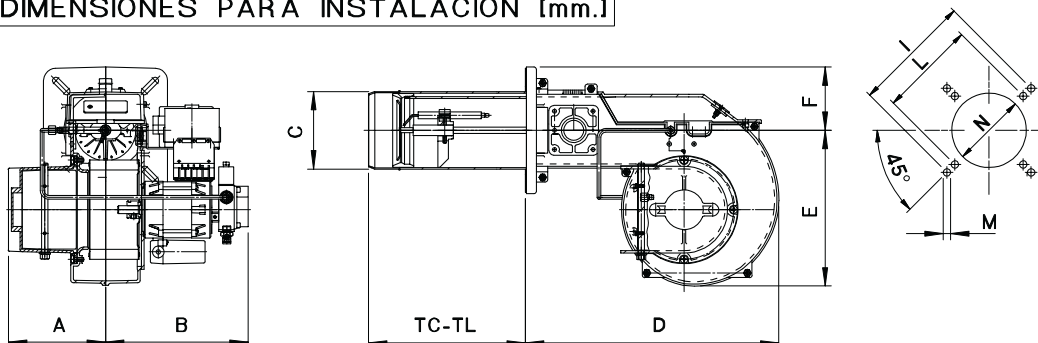
QUEMADORES DE GASOLEO UNA ETAPA

MODELO	GL 20E/F	GL 30E/F
CÓDIGO RECAL	QE21223220	QE21223310
Caudal (kg/h)	10-20	13-30
Potencia (Mcal/h)	102-204	132-306
Potencia (kW)	118-236	153-355
Potencia motor (W)	200	250
Potencia máx. abs. (W)	290	340
Combustible:	Gasoleo 1,5° E a 20°C=6,2cSt=35 sec Redwood N°1	
Presión bomba:	10-12 bar /Tara de fábrica) máx. 15 bar	
Alimentación eléctrica	monofase	
	220-230V(-15%+10%)	
	50 Hz	
Grado de protección eléctrica:	IP40	
Tiempo de seguridad "control box"	<= 10 sec.	

CAMPO DE TRABAJO : Caudal - Presion en camara de combustion



DIMENSIONES PARA INSTALACION [mm.]



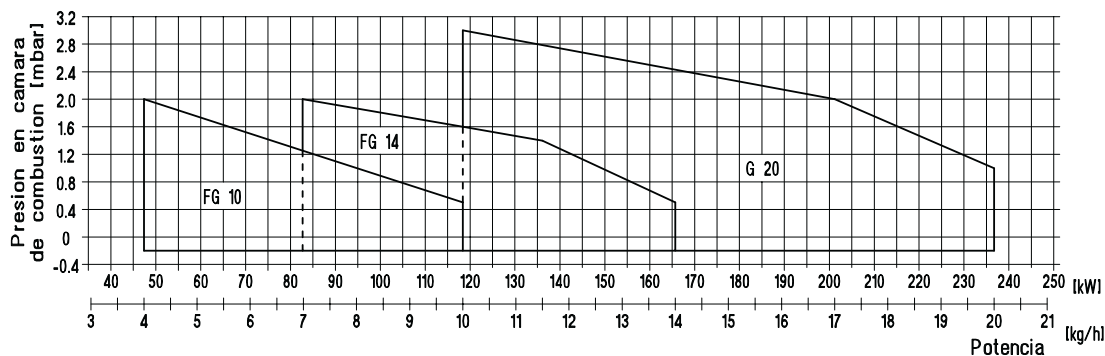
MODELO	A	B	C	D	E	F	I	L	M	N	TC	TL
GL 20E/F	157	230	125	410	251	102	226	180	10	135	130	250
GL 30E/F	157	240	130	410	251	102	226	180	10	140	130	250



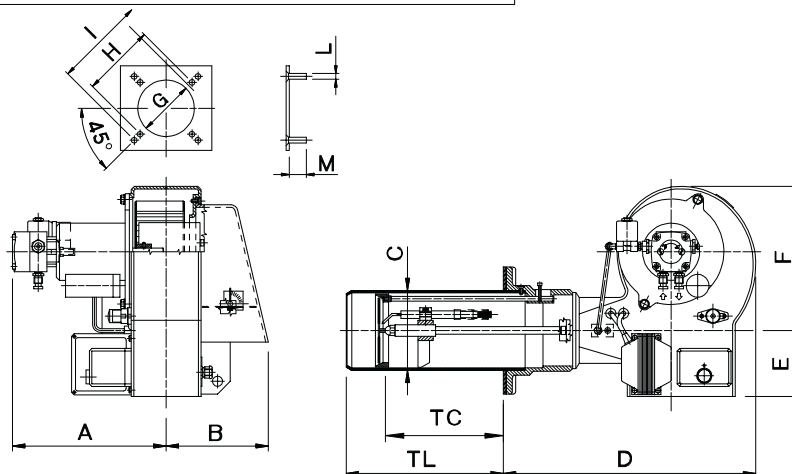
QUEMADORES DE GASOLEO UNA ETAPA

MODELO	FG10	FG14	G20
CÓDIGO RECAL		QE21126320	
Caudal (kg/h)	4-10	7-14	10-20
Potencia (Mcal/h)	40,8-102	71,4-142,8	102-204
Potencia (kW)	47,3-118,3	82,8-165,6	118-236
Potencia motor (W)	150	150	200
Pre calentador (W)	-	-	-
Potencia máx. abs. (W)	335	335	400
Combustible:	Gasoleo 1,5°E a 20°C=cSt=35 sec Redwood N°1		
Presión bomba:	10-12 bar /Tara de fábrica) máx. 15 bar		
Alimentación eléctrica	monofase 230V (-15% +10%) - 50Hz		
Grado de protección eléctrica:	IP40		
Tiempo de seguridad "control box"	<= 10 sec.		

CAMPO DE TRABAJO : Caudal - Presion en camara de combustion



DIMENSIONES PARA INSTALACION [mm.]



MODELO	A	B	C	D	E	F	G	H	I	L	M	TC	TL
FG 10	115	210	110	300	80	205	120	140	165	M8	30	130	250
FG 14	115	210	110	300	80	205	120	140	165	M8	30	130	250
G 20	235	160	125	390	100	230	140	170	226	M10	40	130	250

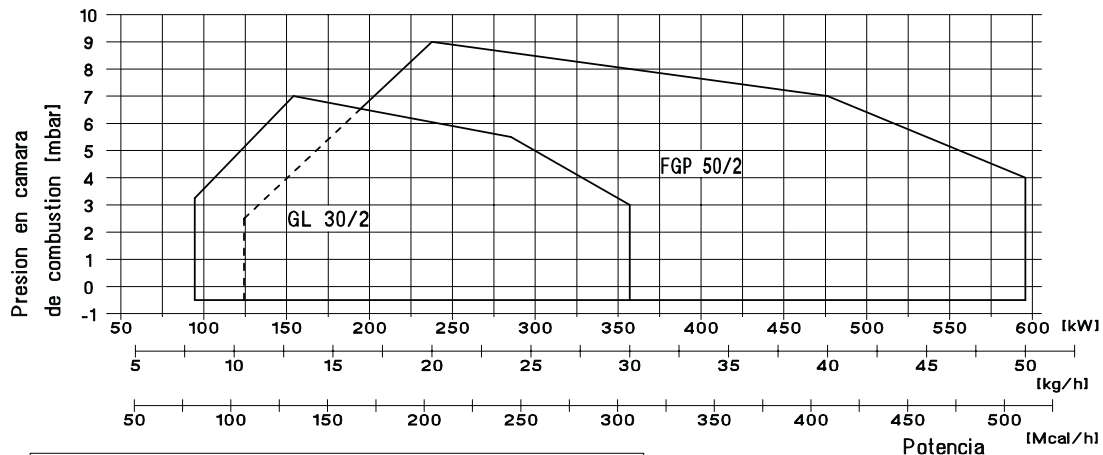


QUEMADORES DE GASOLEO DOS ETAPAS

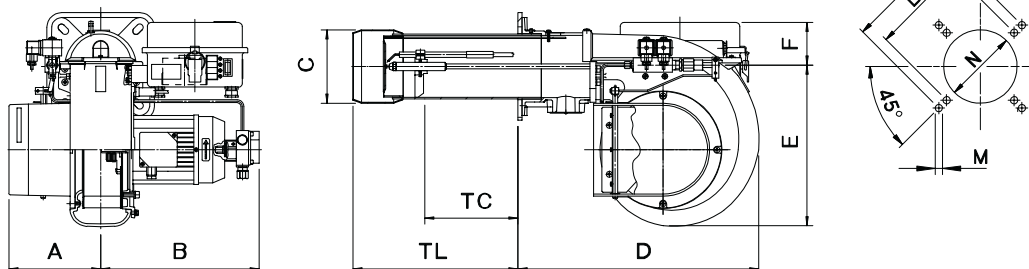
MODELO		GL30/2	FGP 50/2
CÓDIGO RECAL			
Caudal *	(kg/h)	8/13-30	10,5/20-50
Potencia*	(Mcal/h)	81/132-306	107/204-510
Potencia*	(kW)	94/153-355	124/237-592
Potencia motor	(W)	250	740
Potencia máx. abs.	(W)	340	930
Combustible:		Gasoleo 1,5°E a 20°C=cSt=35 sec Redwood N°1	
Presión bomba:		10-12 bar (Tara de fábrica) máx. 15 bar	
Alimentación eléctrica		monofase	trifásico
		230V (-15% +10%)	230/400v(-15%+10%)
		50 Hz	50 Hz
Grado de protección eléctrica:		IP40	
Tiempo de seguridad "control box"		<= 10 sec.	<= 5 sec.

* Mínimo del 1º estado/ mínimo del 2º estado - máximo del 2º estado.

CAMPO DE TRABAJO : Caudal - Presion en camara de combustion



DIMENSIONES PARA INSTALACION [mm.]



MODELO	A	B	C	D	E	F	I	L	M	N	TC	TL	TXL
GL 30/2	200	240	130	410	251	102	226	180	10	140	130	250	335
FGP 50/2	188	324	150	493	327	90	226	205	10	160	250	335	.

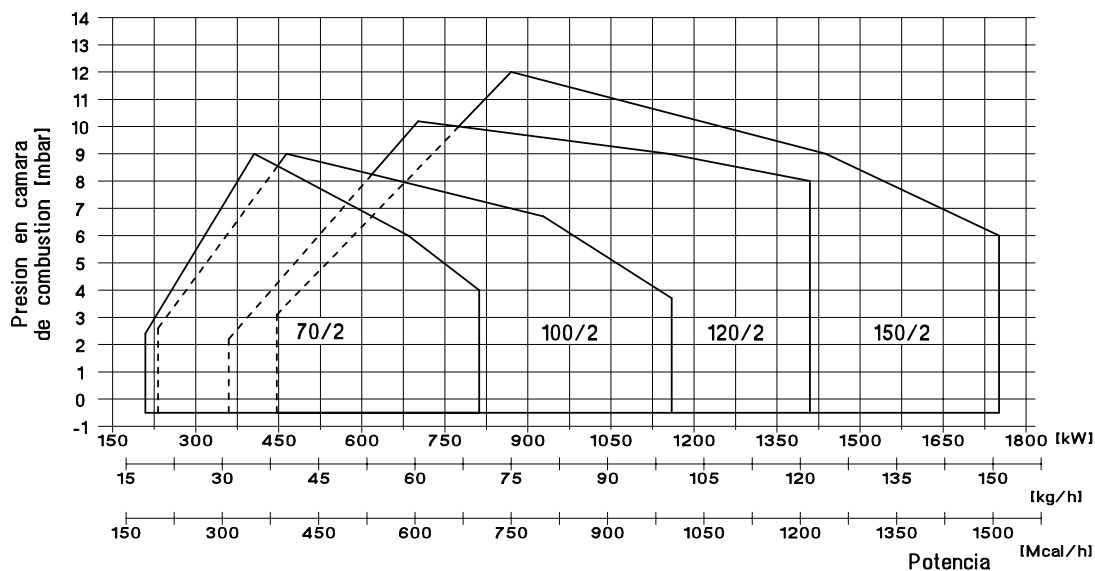


QUEMADORES DE GASOLEO DOS ETAPAS

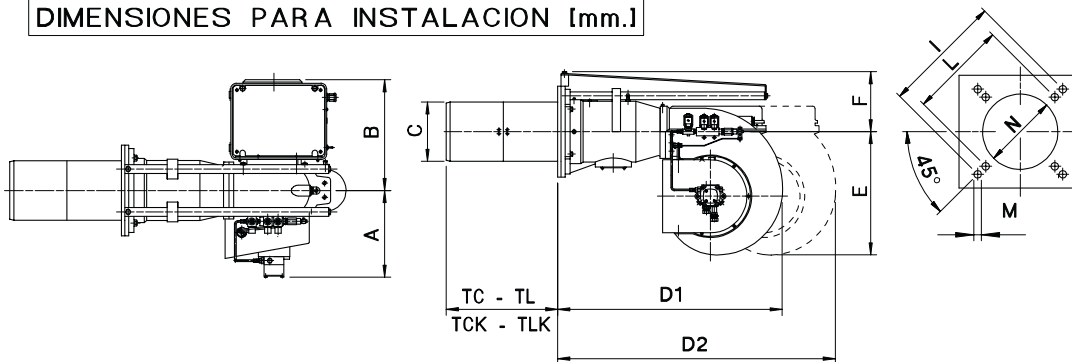
MODELO	FGP 70/2	FGP 100/2	FGP 120/2	FGP 150/2
CÓDIGO RECAL				
Caudal *	(kg/h) 18/35-70	20,5/40-100	29/60-120	38,5/75-150
Potencia*	(Mcal/h) 180/350-700	205/400-1000	290/600-1200	385/750-1500
Potencia*	(kW) 209/406-812	238/464-1160	336,5/696-1392	446,5/870-1740
Potencia motor	(W) 1,1	2,2	3	4
Combustible:	Gasoleo 1,5°E a 20°C=6,2cSt=35 sec Redwood N°1			
Presión bomba:	10-12 bar (Tara de fábrica) máx. 15 bar			
Alimentación eléctrica	trifásico 230/400V(-15%+10%) 50Hz			
Grado de protección eléctrica:	IP40			

* Mínimo del 1º estado/mínimo del 2º estado-máximo del 2º estado.

CAMPO DE TRABAJO : Caudal - Presion en camara de combustion



DIMENSIONES PARA INSTALACION [mm.]



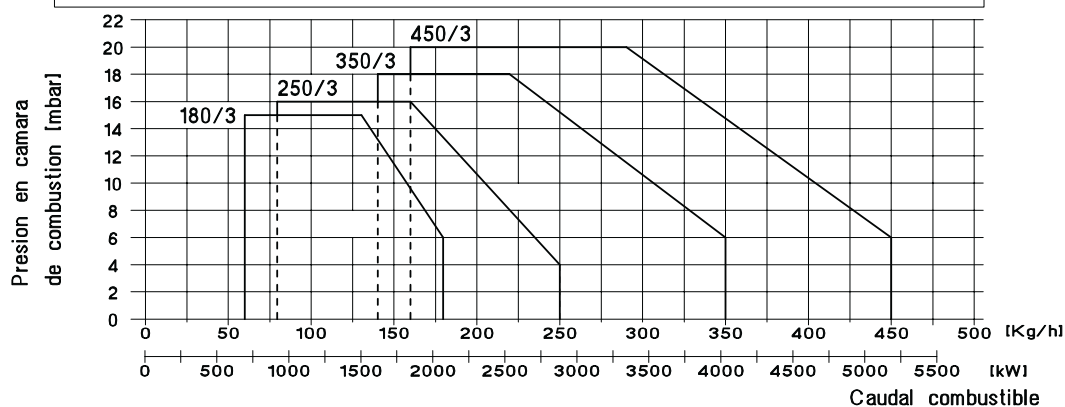
MODELO	A	B	C	D1	D2	E	F	TC	TCK	TLK	TL	I	L	M	N
FGP 70/2	250	310	165	660	1060	327	171	170	250	-	335	368	340	M12	180
FGP 100/2	300	350	175	670	1170	438	173	200	250	385	450	368	340	M12	190
FGP 120/2	350	380	212	820	1400	438	213	200	-	-	400	368	340	M14	230
FGP 150/2	350	380	212	820	1400	438	213	200	-	-	400	368	340	M14	230



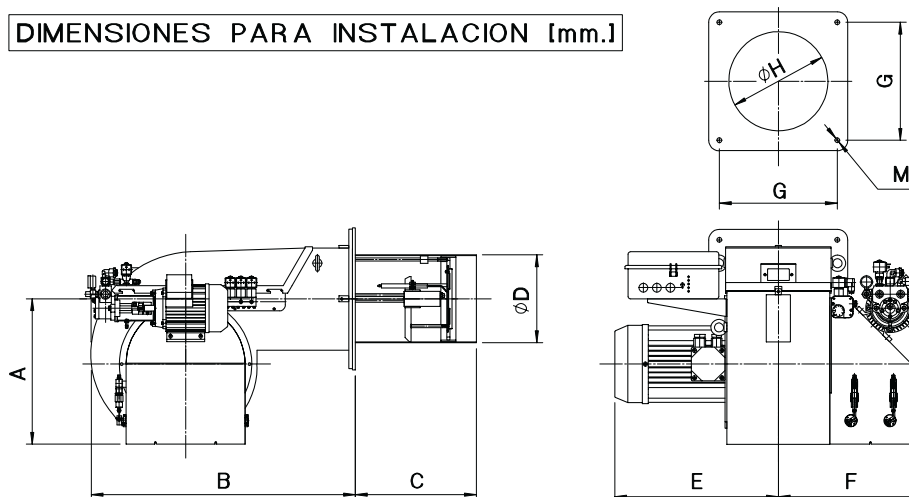
QUEMADORES DE GASOLEO A TRES ETAPAS

MODELO		FGP 180/3	FGP 250/3	FGP 350/3	FGP 450/3
CÓDIGO RECAL					
Caudal	(kg/h)	60-180	80-250	140-350	160-450
Potencia	(Mcal/h)	600-1800	800-2500	1400-3500	1600-4500
Potencia	(kW)	700-2088	930-2900	1620-4060	1850-5220
Potencia motor	(kW)	4	7,5	9,5	11
Potencia resistencias	(kW)	0,75	0,75	0,75	0,75
Alimentación eléctrica		trifásico 230/400V (-15%+10%)-50Hz			
Combustible		Gasoleo máx. viscosidad 1,5°E a 20°C=6Cst max.			
Presión bomba		20 bar (tara de fábrica), presión máx. 25 bar			
Tiempo de seguridad control llama		≤ 5 secs. durante la puesta en marcha ≤ 1 sec. durante el funcionamiento			

CAMPO DE TRABAJO : Caudal - Presion en camara de combustion



DIMENSIONES PARA INSTALACION [mm.]



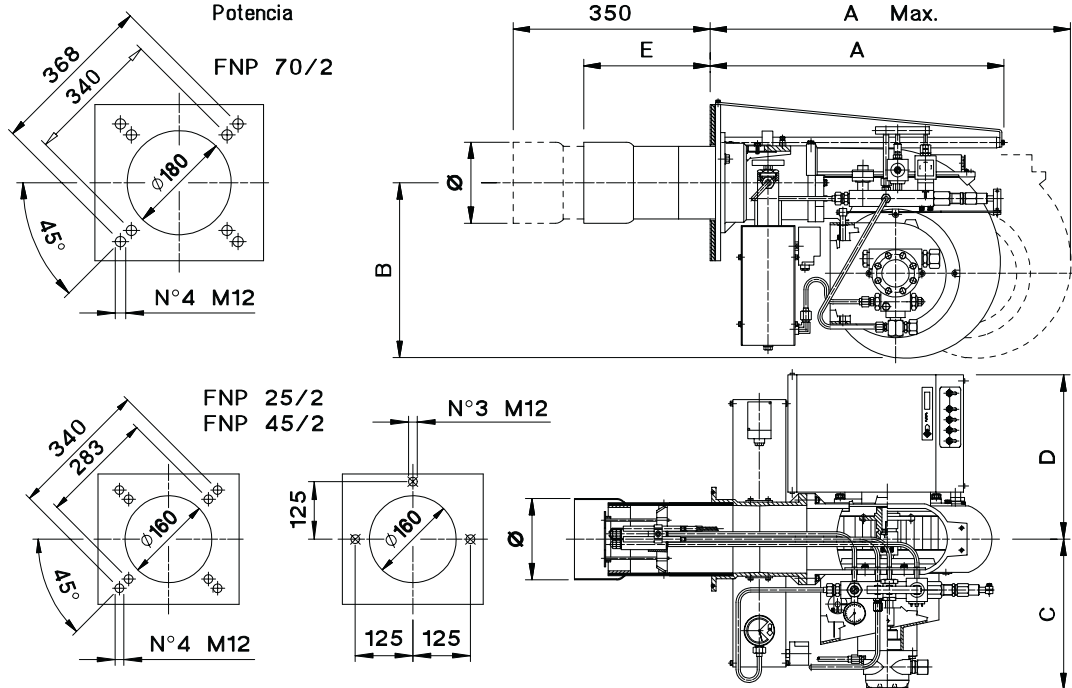
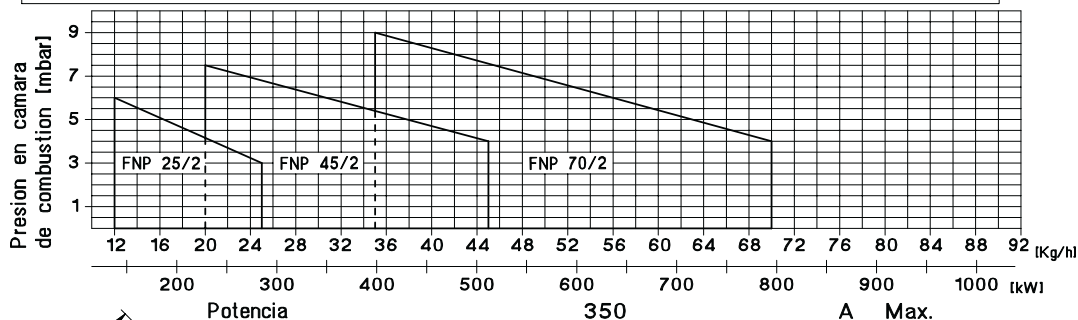
MODELO	A	B	C	ØD	E	F	G	ØH	M
FGP 180/3	450	750	495	235	420	405	300	245	M14
FGP 250/3	450	825	500	270	420	430	300	280	M14
FGP 350/3	480	875	520	290	540	480	390	300	M14
FGP 450/3	480	875	560	380	540	480	390	390	M14



**QUEMADORES DE GASOLEO
DOS ETAPAS**

MODELO		FNP 25/2	FNP 45/2	FNP 70/2
CÓDIGO RECAL			QE12224400	QE12224700
Caudal	(kg/h)	12-25	20-45	35-70
Potencia	(Mcal/h)	118-245	196-441	343-686
Potencia	(kW)	137-284	227-512	398-796
Potencia motor	(kW)	0,73	1,1	1,5
Potencia resistencias	(kW)	3	4	7,4
Alimentación eléctrica	230V-400V 50 Hz (+10%-15%)			
Combustible	Aceite combustible 3-7°E a 50°C			
Presión bomba	24 bar (tara de fábrica)-28bar máx.			

CAMPO DE TRABAJO : Caudal - Presion en camara de combustion



MODELO	A	A Max.	B	C	D	E	Ø
FNP 25/2	640	1050	325	280	365	170	135
FNP 45/2	640	1050	325	280	365	170	155
FNP 70/2	660	1160	325	400	400	250	165